



РОСТЕВРОСТРОЙ



**КАЛИТКИ
МЕХАНИЧЕСКИЕ
« РОСТОВ-ДОН К11М »**

**ПАСПОРТ.
РУКОВОДСТВО ПО ЭКСПЛУАТАЦИИ**



РОСС RU.AB28.H17365
ТУ 5284-001-83349852-11

Уважаемый покупатель!

Просим Вас внимательно изучить настоящее руководство.

1 НАЗНАЧЕНИЕ

Калитки «Ростов-Дон» применяются в магазинах самообслуживания для организации доступа людей в торговый зал. Выпускаемые модели калиток представлены в табл.1:

Таблица 1

Модель	Наименование
«Ростов-Дон К11Мпр»	калитка односторонняя правая
«Ростов-Дон К11Млв»	калитка односторонняя левая

Односторонние калитки - «Ростов-Дон К11М» - обеспечивают пропуск в одном направлении: по часовой стрелке при виде сверху - калитки «Ростов-Дон К11Мпр», против часовой стрелки при виде сверху - калитки «Ростов-Дон К11Млв».

Калитки К11 имеют неподвижную стойку, предназначенную для крепления ограждений ОС1, ОС1у от одного до трех в любых комбинациях (см. поз. 1, 2, 3 Приложения 3).

По условиям применения калитки соответствуют группе УХЛ 4.2 по ГОСТ 15150-69. Калитки предназначены для эксплуатации внутри помещения при температуре от +1°С до +50°С.

2 ТЕХНИЧЕСКИЕ ДАННЫЕ

Масса калитки, кг	11
Габаритные размеры (длина x ширина x высота), мм	820x150x1020
Ширина перекрытия прохода, мм	820
Допустимые статические усилия на середине преграждающей дуги, не более, кгс	60
Срок эксплуатации, лет	8

3 КОМПЛЕКТ ПОСТАВКИ

Стойка калитки	1 шт.
Дуга с декоративной вставкой	1 шт.
Паспорт. Руководство по эксплуатации	1 шт.

4 УСТРОЙСТВО И ПРИНЦИП РАБОТЫ

Калитки «Ростов-Дон К11М» состоят (см. Приложение 1) из стойки **1**, на которой смонтирован поворотный механизм **2**. С поворотным механизмом соединена дуга **3**, которая служит для перекрытия прохода. В нижней части стойки **1** расположен кожух **4**, под которым находится фланец для крепления калитки к полу. Вверху стойка закрыта крышкой **5**.

Дуга **3** вращается вместе с поворотным механизмом **2** вокруг вертикальной оси стойки **1** и под действием пружины устанавливается в положение перекрытия прохода.

5 ТРЕБОВАНИЯ БЕЗОПАСНОСТИ

Изготовитель не несет ответственности за ущерб, нанесенный в результате неправильной установки калитки, и отклоняет любые претензии, если установка выполнена не в соответствии с указаниями настоящей Инструкции.

6 ПОДГОТОВКА К РАБОТЕ И ПОРЯДОК УСТАНОВКИ

6.1. Распакуйте калитку, проверьте ее комплектность.

6.2. Сделайте разметку в полу под крепежные (анкерные) болты по отверстиям во фланце (см. Приложение 2), установив калитку на ее рабочее место. Подготовьте и закрепите крепежные (анкерные) болты.

6.3. Установите стойку калитки, с помощью отвеса убедитесь в вертикальности положении стойки. Отклонение от вертикали верхней точки калитки должно быть не более 5мм.

6.4. Установите на место дугу **3**. Для этого наденьте дугу на специальные пальцы, закройте место соединения декоративными втулками **6**, зафиксируйте дугу винтами М8 шестигранным ключом №6.

6.5. После завершения монтажа калитка готова к работе.

Внимание! Изготовитель оставляет за собой право вносить в конструкцию калитки усовершенствования без отражения их в паспорте.

7 ПРАВИЛА ЭКСПЛУАТАЦИИ И РЕЖИМЫ РАБОТЫ

При эксплуатации не допускается:

- использование абразивных и химически активных веществ (в том числе ацетона, бензина, растворителей, хлорсодержащих и кислотосодержащих моющих веществ) для очистки наружных поверхностей турникета; для ухода за турникетом рекомендуется периодически протирать наружные поверхности из хромированной и нержавеющей стали полиролем для хрома;

- перемещение через зону прохода турникета предметов, превышающих ширину проема прохода;

- прикладывание к преграждающим дугам усилий, превышающих паспортное значение.

Стыковка с ограждениями

В калитке предусмотрены резьбовые заклепки М8 (см. поз. **8** в Приложении 1) для крепления шести муфт. Для соединения калитки с ограждениями «Ростов-Дон» (см. Приложение 3) необходимо прикрепить к калитке муфты (Муфту 25 или Муфту 32 в зависимости от диаметра горизонтальной перемычки) винтами М8 длиной 16...18мм (М8×16 или М8×18), которые входят в комплект муфты. **ВНИМАНИЕ! Применение винтов большей длины может привести к неработоспособности или поломке калитки.**

8 ПЕРЕЧЕНЬ ВОЗМОЖНЫХ НЕИСПРАВНОСТЕЙ И СПОСОБЫ ИХ УСТРАНЕНИЯ

8.1. Перечень возможных неисправностей, устранение которых производится Потребителем, приведен в таблице 2.

Таблица 2

Признаки неисправности	Неисправность	Способ устранения
Дуга калитки не возвращается в исходное положение	1. Стойка калитки установлена с неправильным наклоном	Установить стойку согласно п.6.3
	2. Ослаблено натяжение возвратной пружины	Увеличить натяг возвратной пружины. Для этого снять крышку 5 , выкрутить полностью стопорный винт 7 и повернуть регулятор натяжения пружины с помощью отвертки (регулятор имеет шлицевый паз) в нужном направлении до совмещения со следующим отверстием. Проверить натяжение пружины, придерживая регулятор от прокручивания. Застопорить регулятор натяжения пружины винтом 7 .

8.2. Неописанные в таблице 2 неисправности устраняются силами **Изготовителя** в период гарантийного обслуживания.

9 ХРАНЕНИЕ И ТРАНСПОРТИРОВАНИЕ

Калитку в оригинальной упаковке можно перевозить в контейнерах, закрытых железнодорожных вагонах, отсеках самолетов, а также автомобильным транспортом с защитой от прямого воздействия атмосферных осадков и пыли в соответствии с правилами перевозки

грузов, действующими на каждом виде транспорта.

Хранение калитки допускается в помещениях при температуре окружающего воздуха от -20 до + 50° С и относительной влажности воздуха до 98% при 25° С без конденсации влаги.

10 СВИДЕТЕЛЬСТВО О ПРИЕМКЕ

Калитка механическая «Ростов-Дон К11М»

зав.№ _____
соответствует техническим требованиям и требованиям безопасности, предъявляемым к группе УХЛ 4.2 по ГОСТ 15150-69, и признана годной к эксплуатации.

Дата выпуска « ____ » _____ 201__ г.

Подпись _____

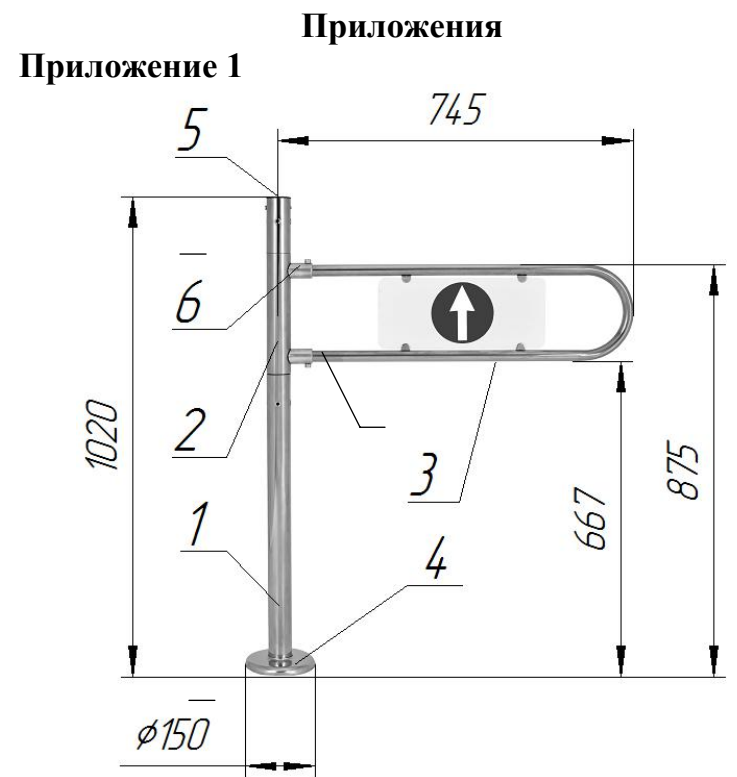
11 ГАРАНТИЙНЫЕ ОБЯЗАТЕЛЬСТВА

11.1. Изготовитель предоставляет гарантию на калитку в течение 12 месяцев со дня продажи. В течение этого срока Изготовитель бесплатно устраняет дефекты или заменяет неисправные узлы. В гарантийные обязательства не входит бесплатная доставка неисправного изделия в сервисную службу или выезд технического персонала для ремонта. Если ремонт изделия невозможно произвести на месте установки и необходим демонтаж узлов или замена на временные, то назначается срок ремонта.

11.2. Гарантия Изготовителя не распространяется на узлы, вышедшие из строя по вине Заказчика, вследствие нарушения правил эксплуатации.

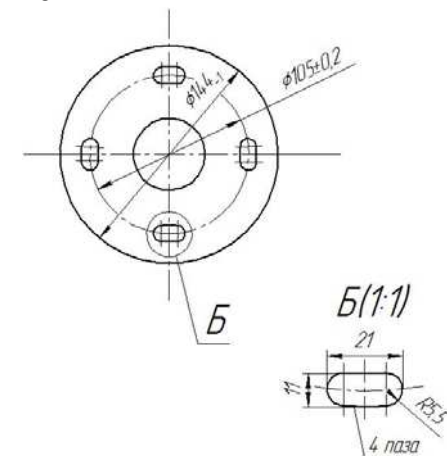
Дата продажи « ____ » _____ 201__ г.

Подпись _____



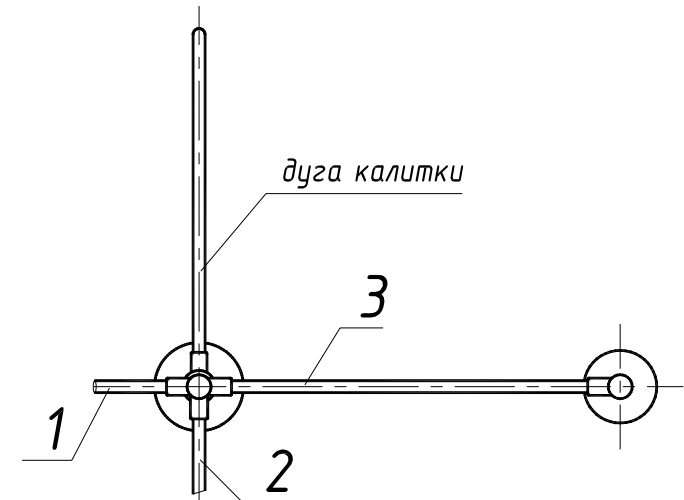
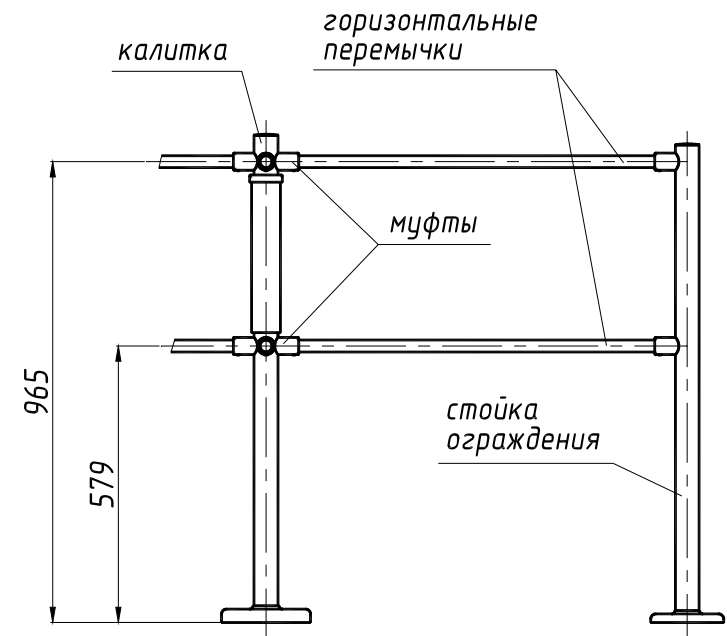
Габаритные размеры калиток «Ростов-Дон К11М»

Приложение 2



Установочные размеры калиток «Ростов-Дон К11М»

Приложение 3



Стыковка калиток «Ростов-Дон К11М» с ограждениями

СИСТЕМА СЕРТИФИКАЦИИ ГОСТ Р
ФЕДЕРАЛЬНОЕ АГЕНТСТВО ПО ТЕХНИЧЕСКОМУ РЕГУЛИРОВАНИЮ И МЕТРОЛОГИИ



СЕРТИФИКАТ СООТВЕТСТВИЯ

№ РОСС RU.AB28.H17365

Срок действия с 26.09.2014 по 25.09.2017

№ 1681482

ОРГАН ПО СЕРТИФИКАЦИИ рег. № РОСС RU.0001.11AB28 ОРГАН ПО СЕРТИФИКАЦИИ
продукции ООО "СЕРКОНС". 115114, г. Москва, ул. Дербеневская, д. 20, стр. 16. Телефон (495) 7821708,
факс (495) 7821708, адрес электронной почты info@serconsrus.com.

ПРОДУКЦИЯ СИСТЕМЫ КОНТРОЛЯ И УПРАВЛЕНИЯ ДОСТУПОМ
«Ростов-Дон». КОНСТРУКЦИИ ОГРАЖДАЮЩИЕ ВРАЩАЮЩИЕСЯ И
НЕВРАЩАЮЩИЕСЯ «Ростов-Дон» (см. приложение на 2 листах, бланки №№
0818647, 0818648).
ТУ 5284-001-83349852-11.
Серийный выпуск.

код ОК 005 (ОКП):

52 8400

СООТВЕТСТВУЕТ ТРЕБОВАНИЯМ НОРМАТИВНЫХ ДОКУМЕНТОВ
ТУ 5284-001-83349852-11

код ТН ВЭД России:

ИЗГОТОВИТЕЛЬ Общество с ограниченной ответственностью ПК «РостЕвроСтрой» (ООО ПК
«РостЕвроСтрой»).

Адрес: Ростовская обл., 344111, г. Ростов-на-Дону, пр-т 40-летия Победы, д.306 «а».
Телефон (863) 269-99-34; 269-99-35; 269-99-36, факс (863) 269-99-34; 269-99-35; 269-99-36. ИНН 6167104030.

СЕРТИФИКАТ ВЫДАН Общество с ограниченной ответственностью ПК «РостЕвроСтрой» (ООО ПК
«РостЕвроСтрой»).

Адрес: Ростовская обл., 344111, г. Ростов-на-Дону, пр-т 40-летия Победы, д.306 «а».
Телефон (863) 269-99-34; 269-99-35; 269-99-36, факс (863) 269-99-34; 269-99-35; 269-99-36. ИНН: 6167104030.

НА ОСНОВАНИИ протокола испытаний № 585/с от 27.06.2014 г. Испытательный центр Общество с
ограниченной ответственностью «АкадемСиб», аттестат аккредитации № РОСС RU.0001.21AB09 до
01.08.2016 года, адрес: 630024, Российская Федерация, Новосибирская область, город Новосибирск, улица
Бетонная, дом 14; акта о результатах анализа состояния производства № 7119АП от 10.09.2014 года

ДОПОЛНИТЕЛЬНАЯ ИНФОРМАЦИЯ Схема сертификации: За.



Руководитель органа

Эксперт

Подпись

Подпись

А.А. Григорьев

инициалы, фамилия

Н.А. Пенский

инициалы, фамилия

Сертификат не применяется при обязательной сертификации

**СИСТЕМА СЕРТИФИКАЦИИ ГОСТ Р
ФЕДЕРАЛЬНОЕ АГЕНТСТВО ПО ТЕХНИЧЕСКОМУ РЕГУЛИРОВАНИЮ И МЕТРОЛОГИИ**

№ 0818647

ПРИЛОЖЕНИЕ

К сертификату соответствия № РОСС RU.AB28.H17365

**Перечень конкретной продукции, на которую распространяется
действие сертификата соответствия**

код ОК 005 (ОКП) код ТН ВЭД России	Наименование и обозначение продукции, ее изготовитель	Обозначение документации, по которой выпускается продукция
52 8400	СИСТЕМЫ КОНТРОЛЯ И УПРАВЛЕНИЯ ДОСТУПОМ «Ростов-Дон». КОНСТРУКЦИИ ОГРАЖДАЮЩИЕ ВРАЩАЮЩИЕСЯ И НЕВРАЩАЮЩИЕСЯ «Ростов-Дон»: Турникеты Р31М-а-б, Р32М-а-б, ПРМ1-а-б, ПРМ2-а-б. Калитки К10-а-б, К11-а-б, К11К-а-б, К11Т-а-б, К11С-а-б, К11П-а-б, К11М-а-б, К21-а-б, К22- а-б, К21М-а-б, К22М-а-б, К51-а-б, К52-а-б, К52К-а-б, К251-а-б, К252-а-б, КТ-а-б, К32Дспец-а-б, К160-а-б. Ограждения-калитки: ОК61-а-б, ОК262-а-б, К12-а-б, К11А-а-б. Ограждения: ОС1-а-б, ОП1-а-б, ОБ1-а-б, ОТ1- а-б, ОТИ1-а-б, ОСН1-а-б, ОСЗБ-а-б, ОСЗЦ- а-б, ОП2Б-а-б, ОП2Ц-а-б, ОС2ап-а-б, ОС2ак- а-б, ОС2акп-а-б, ОС2акс-а-б, ОП/Р3-а-б. Ограждения полноростовые (ОПР): ОПР/xxxx, ОПР/xxxx-Д, ОПР/xxxx-Д-3Н, ОПР/xxxx-Д-3В, ОПР/xxxx-Д-ЭМЗ. Стойки ограждений УС1-а-б, УС2-а-б, ОС1/х- у-а-б, ОП1/х-у-а-б, ОБ1/х-у-а-б, ОТ1/х-у-а-б, ОТИ1/х-у-а-б, ОСН1/у-а-б, ОС3-а-б, ОП2-а-б, ОС2ак/у-а-б, ОС2акп/у-а-б, ОС2акс/у-а-б, ОП- Р/а-б, ОУ-Р/а-б, ОУ-Р/а-б, ОЛ-Р/а-б, ОС1з/0-0/х-у-а-б, ОС2акз/х-у-а-б, ОС2акс/х- у-а-б, ОС2а/х-у-а-б, ОС2а(0)/х-у-а-б, ОС2аз(0)- а-б, ОС1з/х-у-а-б, ОС2акзз/х-у-а-б, ОС2аз- а-б.	ТУ 5284-001-83349852-11



Руководитель органа

Эксперт

[Handwritten signature]
подпись

А.А. Григорьев
инициалы, фамилия

Н.А. Пенский
инициалы, фамилия

Бланк изготовлен ЗАО "СПИДРО", ИНН 500700333, Лицензия № 05-05-00004-04-РФ уполном. в/участ. №05-108-0140, г. Москва, 2013 г.

**Сертификат пожарной безопасности (см. сайт rostovturniket.ru):
№РОСС RU.И703.04ЮААО.П301.90010**

СОДЕРЖАНИЕ

	Стр.
1 НАЗНАЧЕНИЕ	2
2 ТЕХНИЧЕСКИЕ ДАННЫЕ	3
3 КОМПЛЕКТ ПОСТАВКИ	3
4 УСТРОЙСТВО И ПРИНЦИП РАБОТЫ	3
5 ТРЕБОВАНИЯ БЕЗОПАСНОСТИ	3
6 ПОДГОТОВКА К РАБОТЕ И ПОРЯДОК УСТАНОВКИ	3
7 ПРАВИЛА ЭКСПЛУАТАЦИИ И РЕЖИМЫ РАБОТЫ	4
8 ПЕРЕЧЕНЬ ВОЗМОЖНЫХ НЕИСПРАВНОСТЕЙ И СПОСОБЫ ИХ УСТРАНЕНИЯ	5
9 ХРАНЕНИЕ И ТРАНСПОРТИРОВАНИЕ	5
10 СВИДЕТЕЛЬСТВО О ПРИЕМКЕ	6
11 ГАРАНТИЙНЫЕ ОБЯЗАТЕЛЬСТВА	6
ПРИЛОЖЕНИЯ	
Приложение 1 Габаритные размеры калиток К11	7
Приложение 2 Установочные размеры калиток К11	7
Приложение 3 Стыковка калиток К11 с ограждениями	8
Сертификат соответствия	9-10

Производитель: ООО ПК «РостЕвроСтрой»
Адрес: 344111, г. Ростов-на-Дону, пр. 40-летия Победы, д. 306а
Тел.: 8(863) 206-16-86(многоканальный), 269-99-34, 269-99-35,
269-99-36, 269-99-37, 269-95-61
Тел. технической поддержки: 8(863)-269-99-38
E-mail: 2699935@rostovturniket.ru, dostup@aaanet.ru,
2699935@mail.ru
Сайт: www.rostovturniket.ru, www.ростоеврострой.рф